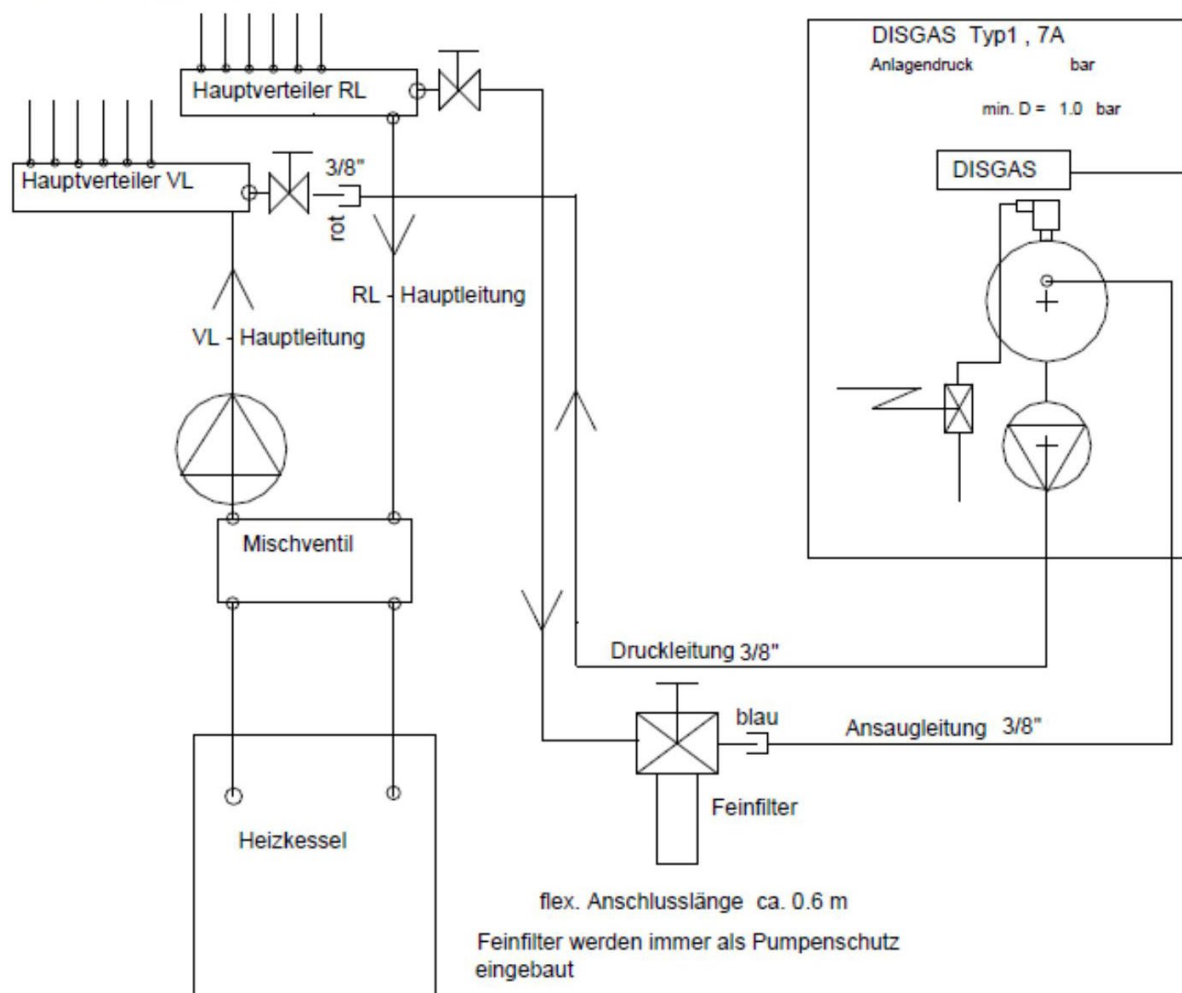


Hydraulikschema Typ1 – Typ100 (Boden- und Radiatoren Heizungen)



Bohrabstand der Konsole im mm

