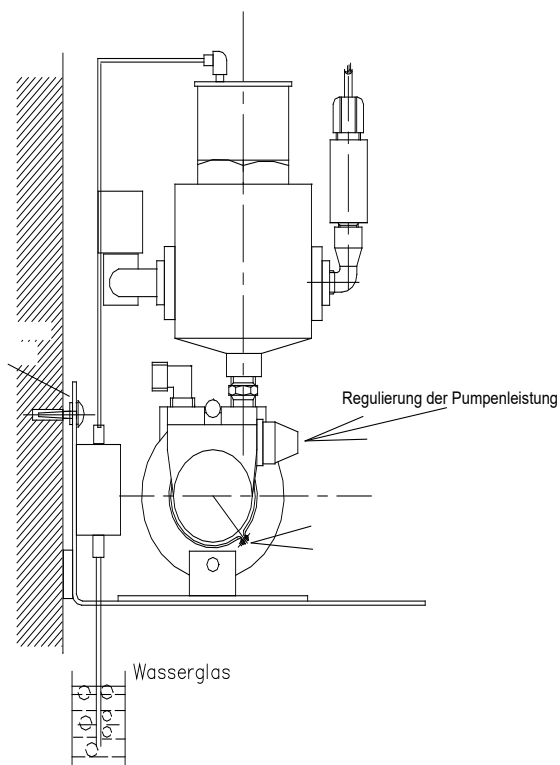


## Service-Anleitung DISGAS Typ 1 bis Typ 100 (Entgaser bis März 2021)



1. Linken Knopf am Display ca. 7 Sek. lang drücken, bis alle Leuchten kurz aufbrennen.
2. Anlagendruck kontrollieren. Dieser soll mindestens 1.5 bar betragen. Eventuell Wasser nachfüllen, um den Druck zu erhöhen.
3. Gerät ausschalten.
4. Schlammfilter reinigen. Vorgehen: Beide Absperrventile schliessen, Überwurfmutter vom Schlammfilter lösen. Filtereinsatz entfernen und ausspülen oder ersetzen. (Bajonettverschluss) Wieder zusammenschrauben und Absperrventile öffnen.
5. Gerät einschalten. Die Pumpe beginnt erst nach einer ½ Minute zu fördern. Das Vakuum wird aufgebaut und soll langsam zwischen -0.45 und -0.65 pendeln. Die Pumpenleistung kann am Pumpenkopf nachreguliert werden. Es muss immer ein minimales Vakuum von -0.40 bar erreicht werden.
6. Ausgasung im Wasserglas kontrollieren.
7. Nachregulieren der Entgasung: Schaltet das Gerät bei zu hohem Gasgehalt auf Überwachung, so kann der Messwert korrigiert werden.  
Bei laufendem Pumpenbetrieb die beiden Pfeiltasten (< + >) gleichzeitig drücken und mit der Minustaste (-) den angezeigten rechten Wert am Display um 80 ms/sec. verringern.

**Minimaler Anlagendruck 1.3 bar  
Das Gerät schaltet unter 1.0 bar ab.**