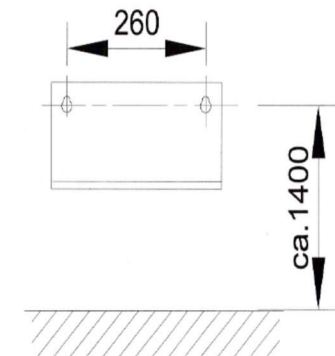
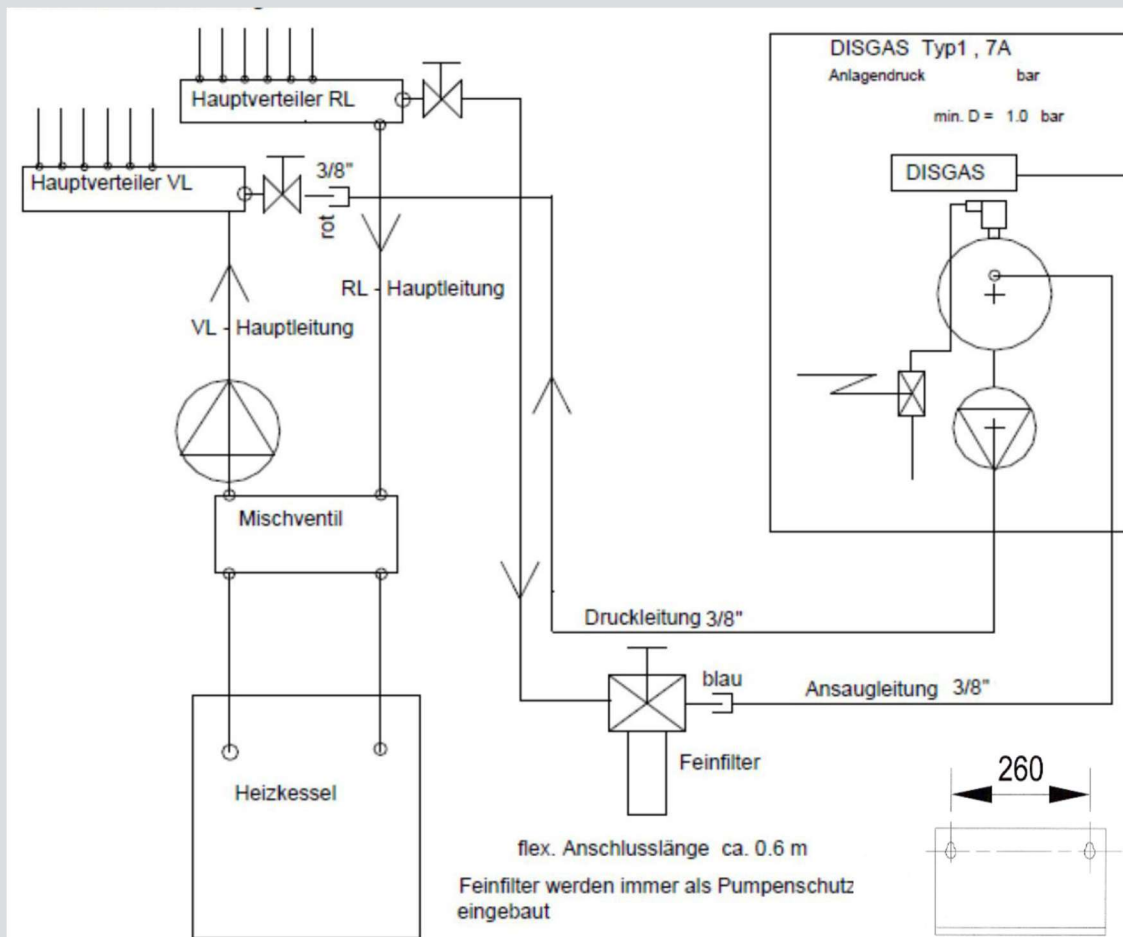


DISGAS Hydraulikschema Typ 1 - Typ 100 (Boden- und Radiatoren Heizungen)



Bohrabstände für Konsole (mm)